

Rodinná studie polymorfismu antigenů systému MNS

A family study of MNS system antigen polymorphism

Papoušek P.¹, Kracík M.², Dolinová I.², Řehořová L.¹, Procházková R.^{1,3}

¹ Transfuzní oddělení, Krajská nemocnice Liberec, a.s.

² Oddělení genetiky a molekulární diagnostiky, Krajská nemocnice Liberec, a.s.

³ Fakulta zdravotnických studií, Technická univerzita v Liberci

SOUHRN: Úvod: Mutace v genech *GYP A* a *GYP B* kódujících systém MNS mohou způsobit sníženou až vymizelou expresi antigenů na povrchu erytrocytů. Může tak dojít k diskrepantnímu nálezu mezi výsledky imunohematologického a genetického vyšetření. Cílem této studie bylo prokázat, že diskrepantní nález při vyšetřování antigenů systému MNS může být způsoben mutací genu *GYP B*, a prověřit, zda se tato mutace vyskytuje i u potomků pacientky. **Materiál a metodika:** Na Transfuzním oddělení Krajské nemocnice Liberec, a.s., (KNL) byl v roce 2019 u pacientky A1 vyšetřen rozšířený fenotyp MNS imunohematologickými metodami: sloupcovou aglutinací a zkumavkovou technikou. Na Ústavu hematologie a krevní transfuze (ÚHKT) byl nález potvrzen metodou sloupcové aglutinace a byl stanoven genotyp pomocí PCR Fluogene. V roce 2022 byly vyšetřeny vzorky krve potomků pacientky A1 imunohematologickými metodami: fenotyp metodou sloupcové aglutinace a metodou pevné fáze na Transfuzním oddělení KNL a metodou sloupcové aglutinace v ÚHKT. Genetické vyšetření bylo v KNL provedeno pomocí *real-time* PCR ERY Q KKD/MNS-TYPE na Oddělení genetiky a molekulární diagnostiky (OGMD) a v ÚHKT metodami PCR: PCR Fluogene a ID CORE XT. **Výsledky:** U pacientky A1 byl zjištěn diskrepantní nález v antigenu S: fenotyp antigenů S-s+ a genotyp S+s+. U této pacientky byl dále zachycen zeslabený antigen M a negativita antigenu N. Vyšetření byli všichni pokrevně příbuzní pacientky (potomci) – celkem 9 (3 synové, 1 dcera, 4 vnoučata a 1 pravnuke). U potomků probandky byl zjištěn antigen S+, nebo S-, nikdy však nebyl zachycen diskrepantní výsledek mezi imunologickými a genetickými metodami. **Závěr:** U pacientky A1 byl zachycen diskrepantní nález ve výsledcích vyšetřovacích metod pro antigen S, který byl velmi pravděpodobně způsobený genetickou změnou v genu pro glykoforin B. Tato mutace se nepřenese na žádného z potomků.

KLÍČOVÁ SLOVA: erytrocytární antigeny – diskrepantní nález – rodinná studie

SUMMARY: Background: Mutations in the genes *GYP A* and *GYP B* encoding the MNS system can cause reduced to absent expression of antigens on the surface of red cells. This may lead to discrepant findings between immunohematological and genetic results. The aim of this study was to demonstrate that the discrepant finding in the investigation of MNS system antigens may be caused by a mutation in the *GYP B* gene and to investigate whether this mutation is also present in the patient's offspring. **Materials and methods:** In 2019, the extended MNS phenotype was examined by immunohematology using column and tube agglutination in patient A1 at the Transfusion Department of the Regional Hospital Liberec (KNL). These findings were confirmed at the Institute of Haematology and Blood Transfusion (IHBT) by column agglutination and genotyped by Fluogene PCR. In 2022, blood samples of patient A1's offspring were examined by immunohematological methods: phenotype by column agglutination and solid phase method at the Transfusion Department, KNL, and by column agglutination at the IHBT. Genetic testing was performed using *real-time* PCR ERY Q KKD/MNS-TYPE at the Department of Genetics and Molecular Diagnostics (OGMD), KNL, and by PCR methods: PCR Fluogene and ID CORE XT at the IHBT. **Results:** In patient A1, discrepant findings in antigen S were found: antigen phenotype S-s+ and genotype S+s+. All blood relatives of the patient (descendants) were examined – 9 in total (3 sons, 1 daughter, 4 grandchildren and 1 great-grandchild). The proband's descendants were found to have S+ or S- antigen, but there was never a discrepant result between immunological and genetic methods. **Conclusion:** In patient A1, a discrepant finding was observed in the results of the antigen S, which was most likely caused by a genetic change in the glycoprotein B gene. This mutation was not passed on to any of the offspring.

KEY WORDS: red cell antigens – discrepant findings – family study

ÚVOD

Vyšetřování systému krevních skupin MNS má v transfuzním lékařství význam pro podávání kompatibilních transfuz-

ních přípravků. Nesoulad v tomto antigením systému erytrocytů může být vzácně příčinou i hemolytického onemocnění plodu/novorozence [1]. Mu-

tace v genech pro erytrocytární antigeny mohou způsobit jejich sníženou až vymizelou tvorbu. Může tak dojít k vzácnému diskrepantnímu nálezu mezi imu-

nohematologickým a genetickým vyšetřením, kdy má pacient genetickou metodou potvrzenou přítomnost genu pro antigen, který však není detekovatelný běžnými imunohepatologickými metodami [2]. Principem tohoto diskrepantního nálezu není chyba, ale detekce genu v jiném místě, než se nachází kauzální mutace.

Antigeny systému MNS, glykoforiny A a B, jsou kódovány geny *GYP A* (8 exonů, chromozom 4q31.21) [3] a *GYP B* (8 exonů, chromozom 4q31.21) [4], které jsou z 97 % homologní [4]. V internetové databázi alel erytrocytárních antigenů jsou uvedeny mutace genu *GYP B* způsobující fenotyp S⁻. U genu *GYP B* jsou detekovány většinou mutace substituční, translokační, deleční vedoucí k poruše čtecího rámce a k produkci nefunkčního proteinu nebo mutace intronové mající za výsledek alternativní sestřih pre-mRNA (např. mutace v intronu 4) [5].

Byly publikované studie popisující diskrepantní nálezy ve výsledcích antigenu S testovaných imunohepatologickými a genetickými metodami. V brazilské populaci u osob se sérologicky negativním antigenem S byl v 10 % antigen S geneticky pozitivní, fenotyp S⁻s⁺ a genotyp S⁺s⁺ podmiňovala heterozygotní mutace IVS5+5g>t, resp. c.270+5G>T (rs139511876) genu *GYP B* [6]. V jiné studii byl popsán případ 3 pacientů s fenotypem S⁻s⁺ a současně genotypem S⁺s⁺. Jednalo se o mutace genu *GYP B*: již uvedenou c.270+5G>T (rs139511876) a současně navíc c.230C>T (rs79492560) [7], označené v databázi genů: MK208314 [8]. Následkem těchto mutací v jednom genu je blokována exprese antigenu S [7]. Změny exprese S antigenu způsobují také hybridní geny (spojení fragmentů genů pro glykoforiny A a B do jednoho genu). Vznikne tak alela GYP(B-A) a GYP(B-A-B) s fenotypem S⁻s⁺ [5].

U pacientky A1 léčené pro diagnózu *low-grade* B-NHL bez specifického hematologického fenotypu se nepodařilo sérologicky uzavřít výsledek antigenů MN. Vzorek byl přešetřen v Referenční

laboratoři pro imunohepatologii ÚHKT v Praze, kde byl zjištěn polymorfismus: zeslabená reakce při typování antigenu M, antigen N negativní a diskrepantní nálezy při typování antigenu S: fenotyp S⁻, avšak genotyp S⁺. Výsledek byl uzavřen jako susp. mutace glykoforinů a bylo doporučeno provést rodinnou studii. Vzorek pacientky byl odeslán ke genotypizaci do zahraniční laboratoře (Inno-train diagnostik GmbH, Kronberg, Německo). Cílem této studie bylo prokázat, že polymorfismus antigenů v systému MNS může být způsoben mutací genů pro glykoforin, a prověřit, zda se tato mutace vyskytuje i u potomků pacientky.

MATERIÁL A METODIKA

V roce 2019 byla vyšetřena pacientka A1 a v roce 2022 její potomci. Rozšířený fenotyp (systém MNS) byl stanoven na Transfuzním oddělení KNL imunohepatologickými metodami: antigeny MN metodou sloupcové aglutinace v kartách DG Gel Neutral a antigeny Ss metodou sloupcové aglutinace v kartách DG Gel Coombs na analyzátoru Erytra (Grifols, Španělsko) a aglutinační metodou a metodou pevné fáze na analyzátoru Galileo NEO (Immucor, USA). Antigeny Ss byly pouze u pacientky A1 vyšetřeny zkumavkovou metodou pomocí diagnostik ImmuClone (Immucor Medizinische Diagnostik GmbH, Německo). Genetické vyšetření bylo provedeno *real-time* PCR soupravou ERY Q KKD/MNS-TYPE (BAG Diagnostics GmbH, Německo), termocykler CFX96 Real Time system C1000 (Bio-Rad, USA), *software* PlexTyper na hodnocení produktů (BAG Diagnostics GmbH, Německo) na Oddělení genetiky a molekulární diagnostiky (OGMD) KNL.

V ÚHKT byl vyšetřen rozšířený fenotyp MNS pomocí sloupcové aglutinace DiaClon (Bio-Rad, USA), MonoType Dual, DG Gel Neutral (Grifols, Španělsko) a ImmuClone (Immucor Medizinische Diagnostik GmbH, Německo). Genotypizace byla provedena pomocí PCR Fluogene na principu detekce PCR produktu flu-

orescencí (Inno-train diagnostik GmbH, Německo) a ID CORE XT na principu technologie Luminex (Progenika Biopharma, S.A., Španělsko).

VÝSLEDKY

U pacientky A1 byl zjištěn fenotyp antigenů S⁻s⁺ a genotyp S⁺s⁺. Dále byla detekována zeslabená reakce při vyšetření antigenu M a antigen N negativní. Antigen M v homozygotní formě byl zeslabený při sérologickém vyšetření s použitím diagnostik Monotype Dual, avšak jasně pozitivní při použití diagnostik ImmuClone nebo geneticky pomocí PCR Fluogene. V zahraniční laboratoři byly u pacientky A1 zjištěny antigeny M+N-S⁺s⁺ metodou PCR Fluogene, avšak M+N-S⁻s⁺ pomocí ID CORE XT. Sekvenace genů *GYP A* a *GYP B* tam však nebyla provedena bez uvedení důvodu. Vzhledem k úmrtí pacientky nebyl možný odběr nového vzorku k detailnímu dovyšetření.

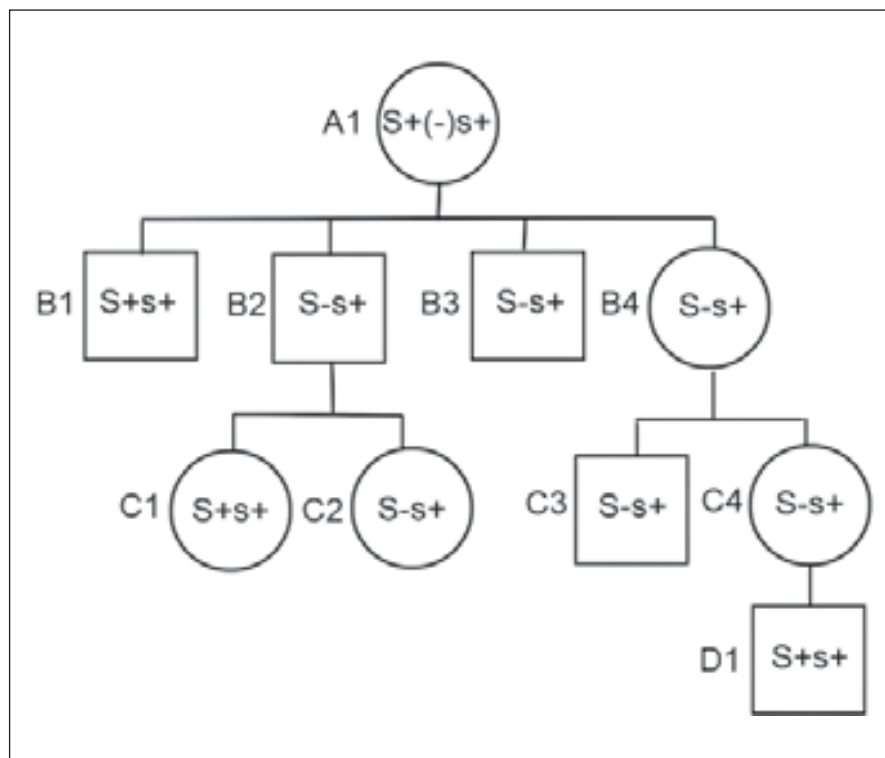
U všech 9 potomků pacientky bylo zjištěno, že antigen S byl buď pozitivní, nebo negativní, nikoliv zeslabený, u žádného z nich nebyl zachycen diskrepantní nálezy u antigenu S (obr. 1).

U všech potomků byl zjištěn antigen M⁺ v homozygotní formě stejně jako u pacientky A1. U všech potomků bylo dosaženo stejných výsledků srovnáním imunohepatologických a genetických metod. Rozdíly ve vyšetření potomků nebyly zjištěny ani mezi laboratořemi ÚHKT a KNL.

DISKUZE

Diskrepantní nálezy v antigenu S u pacientky A1 nebyl zjištěn u jejích potomků. Potomci měli antigen S⁺, nebo S⁻ potvrzený sérologicky i geneticky v obou laboratořích, tedy tato genetická změna se nepřenese na žádného z nich. Pokud nejsou gen *GYP B* nebo introny mutované, výsledky fenotypu i genotypu se shodují.

V zahraniční laboratoři byl u pacientky A1 zjištěn genotyp M+N-S⁺s⁺ metodou PCR Fluogene, avšak M+N-S⁻s⁺ pomocí ID CORE XT. V obou metodách byly prav-



Obr. 1. Rodokmen rodiny pacientky A1 se znázorněným genotypem a fenotypem antigenů Ss. Pouze u pacientky A1 je znázorněn diskrepantní nález: S+ genotyp a S- fenotyp. U jejich potomků nebyl zjištěn diskrepantní nález mezi genotypem a fenotypem antigenů S a s.

□ – muž; ○ – žena

děpodobně použity DNA primery nasedající na odlišné sekvenční geny *GYPB* kódujícího antigen S, v případě ID CORE XT primer pravděpodobně nasedal v již mutované oblasti.

U pacientky A1 se s vysokou pravděpodobností jednalo o genetickou změnu, známou nebo novou. Byly publikované případy pacientů s fenotypem S-s+ a genotypem S+s+, kdy nedochází k expresi antigenu S z důvodu mutací genu *GYPB*: současně c.230C>T a c.270+5G>T [7] nebo samostatně c.270+5G>T [6]. Další příčinou mohly být hybridní alely GYP(B-A) a GYP(B-A-B) s fenotypem S-s+ [5], avšak nepodařilo se zjistit, zda komerčně dostupné soupravy PCR budou detekovat alterovaný glykoforin B, a tedy jejich genotyp bude S+.

Protilátky anti-S jsou klinicky významné, mohou způsobit i těžké hemolytické onemocnění plodu/novorozence a závažnou, až fatální hemolytickou potransfuzní reakci [1]. Pacientka A1 byla

v laboratorním informačním systému označena jako antigen S negativní a při výskytu protilátky anti-S bychom museli podávat transfuzní přípravky erytrocytů S-.

Dále byl u pacientky A1 zjištěn zeslabený M antigen, u všech potomků však byl normální M antigen, navíc alela M v homozygotní formě. V bělošské populaci je homozygotita M zastoupena ve 28–30 % [1]. Diskrepantní nález by nebyl zachycen, kdyby nebylo doplněno genetické vyšetření z důvodu zeslabeného M antigenu. Z toho lze odvodit, že takové diskrepantní nálezy se mohou v populaci vyskytovat ve vyšší počtu. Jak bylo popsáno např. v brazilské studii [6], mohou být náhodně odhaleny při genetickém vyšetření z jiného důvodu. Při úmrtí jedinců mohou vymizet z populace.

Diskrepantní nálezy mezi genotypem a fenotypem u erytrocytárních antigenů je nutné objasnit. Pro zjištění příčiny poly-

lymorfismu by bylo vhodné provést sekvenaci genů *GYPB* a *GYPB*, která však nebyla provedena z rozhodnutí zahraniční laboratoře bez uvedení důvodu. Vzhledem k úmrtí pacientky nebyl možný odběr nového vzorku k detailnímu genetickému dovyšetření. Mohla být objevena nová alela nebo varianta. Nové mutace se vyskytují zejména tehdy, když testování jedinci pocházejí z minoritních etnických skupin, což v naší populaci není běžné. Dále se diskrepantní nálezy mohou objevit po zavedení velkoobjemové typizace DNA [9], např. při vývoji nových metod vyšetření v transfuzním lékařství (microarray) [10,11]. Pokud analýzou DNA nevyšetříme všechny nukleotidy genu, nemusí dojít k odhalení všech vzácných nebo nových mutací.

ZÁVĚR

U pacientky byl zachycen diskrepantní nález v antigenu S, způsobený velmi pravděpodobně genetickou změnou glykoforinu B, která se však nepřenesla na žádného z potomků. Diskrepantní nález by nebyl zachycen, pokud by neproběhlo genetické vyšetření z důvodu zjištěného zeslabeného antigenu M.

SEZNAM ZKRATEK

B-NHL – ne Hodgkinův lymfom vznikající z B lymfocytů
KNL, a.s. – Krajská nemocnice Liberec, a.s.
OGMD – Oddělení genetiky a molekulární diagnostiky
PCR – polymerázová řetězová reakce
ÚHKT – Ústav hematologie a krevní transfuze

LITERATURA

- Masopust J, Písačka M. Krevní skupiny. In: Masopust J, Písačka M. Praktická imunohematologie – erytrocyty. 2. vyd. Praha, Grada, 2022; 39–153.
- Menegati SFP, Santos TD, Macedo MD, Castilho L. Discrepancies between red cell phenotyping and genotyping in daily immunohematology laboratory practice. *Transfus Apher Sci.* 2020;59:102585. doi: 10.1016/j.transci.2019.06.020.
- GYPB* glycoprotein B [online]. [cit. 2023-12-17]. Dostupné z: <https://www.ncbi.nlm.nih.gov/gene/2993>.
- GYPB* glycoprotein B [online]. [cit. 2023-12-17]. Dostupné z: <https://www.ncbi.nlm.nih.gov/gene/2994>.

5. Blood group database, MNS blood group [online]. [cit. 2023-12-17]. Dostupné z: https://blood-groupdatabase.org/groups/details/?group_name=MNS.
6. Faria MA, Martins ML, Schmidt LC, Malta MC. Molecular analysis of the *GYPB* gene to infer S, s, and U phenotypes in an admixed population of Minas Gerais, Brazil. *Rev Bras Hematol Hemoter*. 2012;34:212–216. doi: 10.5581/1516-8484.20120052.
7. Lapadat R, Anani WQ, Bensing KM, et al. A pair of S-silencing single nucleotide variants cis-linked on *GYPB*. *Transfusion*. 2021;61:E34–E36. doi: 10.1111/trf.16357.
8. Homo sapiens glycoprotein B (*GYPB*) gene [online]. [cit. 2023-12-17]. Dostupné z: <https://www.ncbi.nlm.nih.gov/nuccore/MK208314>.
9. Westhoff CM. Molecular DNA-based testing for blood group antigens: recipient–donor focus. *ISBT Science Series*. 2013;8:1–5. doi:10.1111/voxs.12049.
10. Gleadall N. Donor characterisation: a novel platform for comprehensive genotyping, re-

sults from a large scale study. *Vox Sang*. 2019;114(Suppl 1):25. doi: 10.1111/vox.12792.

11. Gleadall NS, Veldhuisen B, Gollub J, et al. Development and validation of a universal blood donor genotyping platform: a multinational prospective study. *Blood Adv*. 2020;4:3495–3506. doi: 10.1182/bloodadvances.2020001894.

PODÍL AUTORŮ NA PŘÍPRAVĚ RUKOPISU

PP – příprava a provádění studie, sestavení rukopisu

MK, ID – vyšetřování, revize rukopisu

LŘ – zajištění imunohematologických vyšetřování, revize rukopisu

RP – příprava studie a revize rukopisu

Všichni autoři schválili finální verzi rukopisu.

PODĚKOVÁNÍ

Autoři děkují MUDr. Písačkovi a Mgr. Králové z ÚHKZ za vyšetření vzorků.

Projekt byl finančně podpořen z Fondu podpory vědeckých projektů Vědecké rady Krajské nemocnice Liberec, a.s., VR 210307.

ČESTNÉ PROHLÁŠENÍ

Autoři práce prohlašují, že v souvislosti s tématem, vznikem a publikací tohoto článku nejsou ve střetu zájmů a vznik ani publikace článku nebyly podpořeny žádnou farmaceutickou firmou.

Do redakce doručeno dne: 21. 12. 2023.

Přijato po recenzi dne: 16. 4. 2024.

MUDr. Petr Papoušek

Transfuzní oddělení

Krajská nemocnice Liberec, a.s.

Baarova 15

460 63 Liberec 1

e-mail: petr.papousek@nemlib.cz